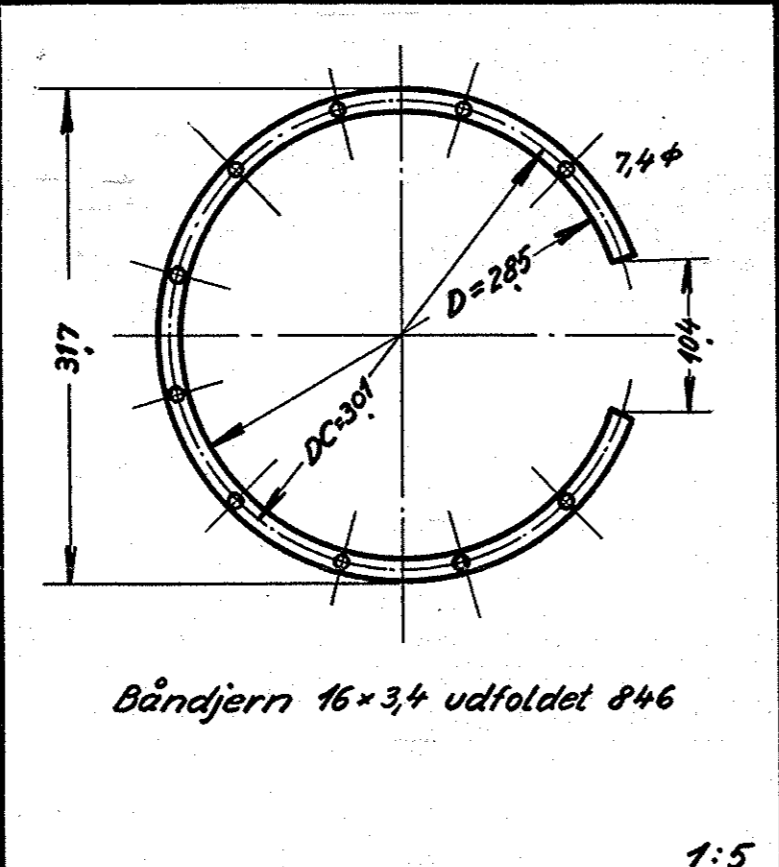
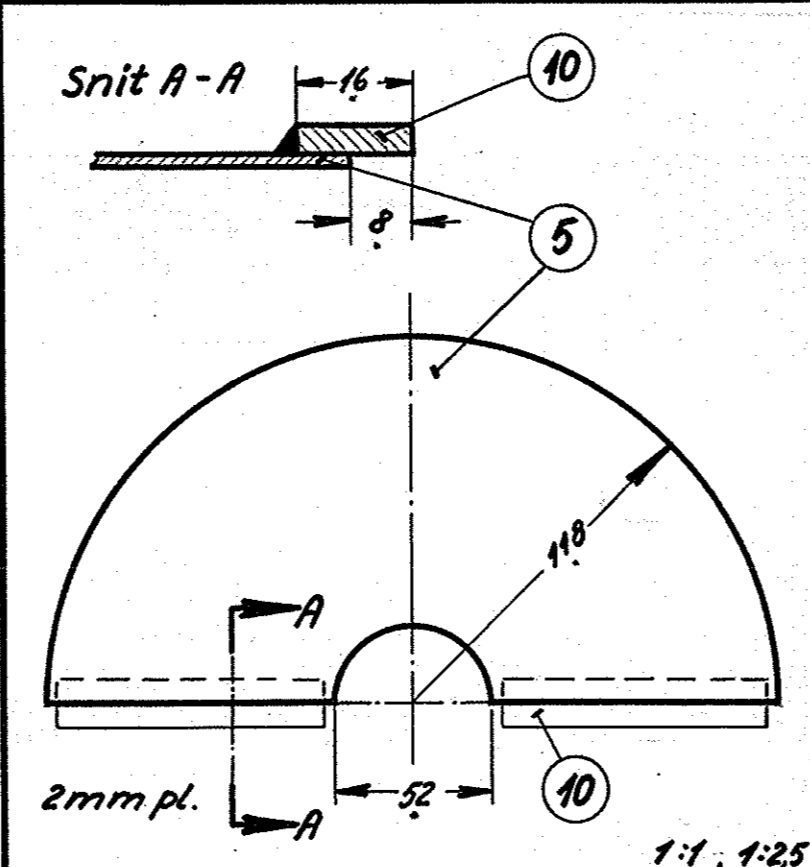


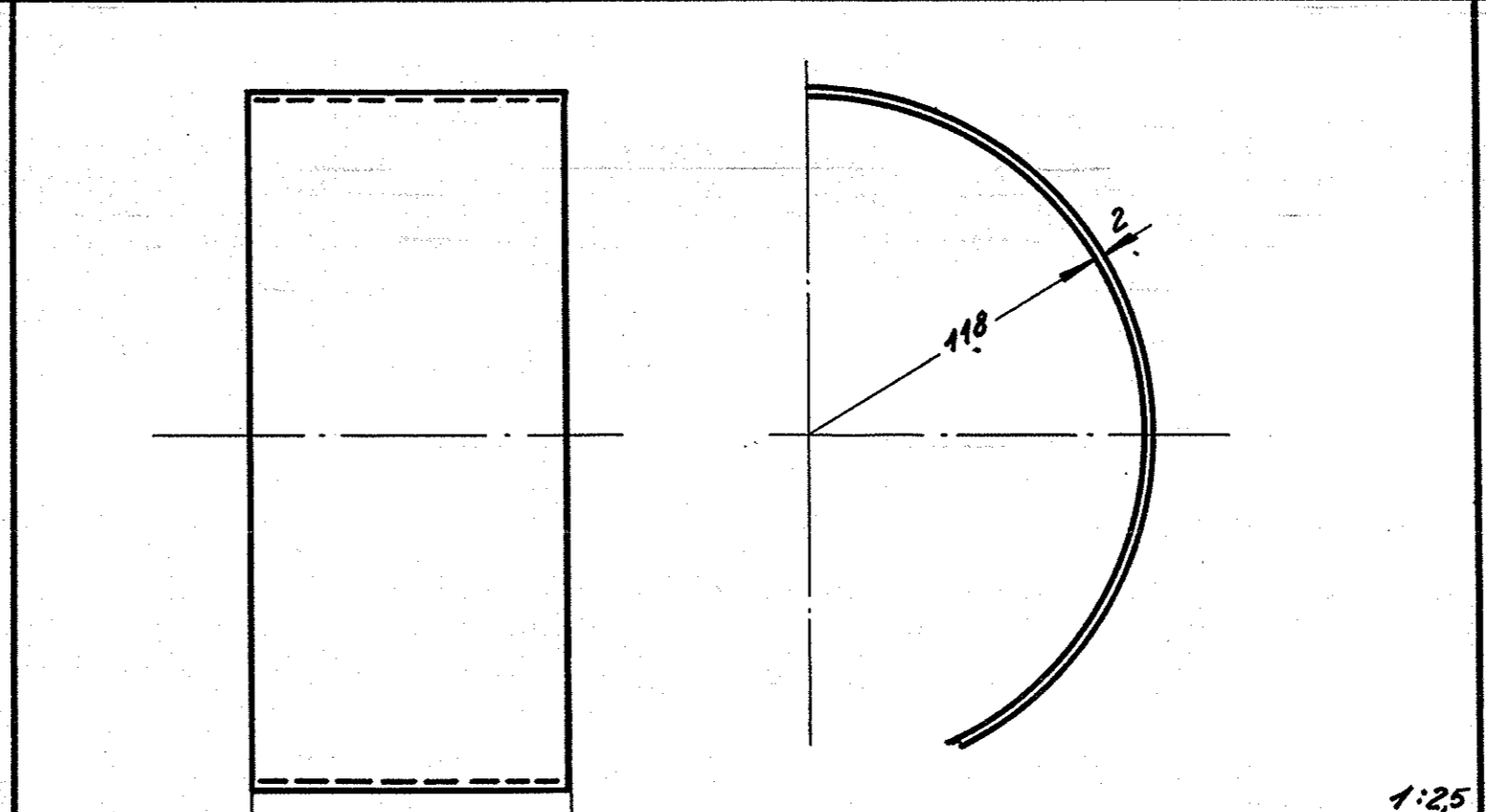
Betegnelse		plade	
Ant. i alt.	Pos. 2	Mat.	st. 37
Ordr.	Stk. 9663	Tegn.	301L-22.610



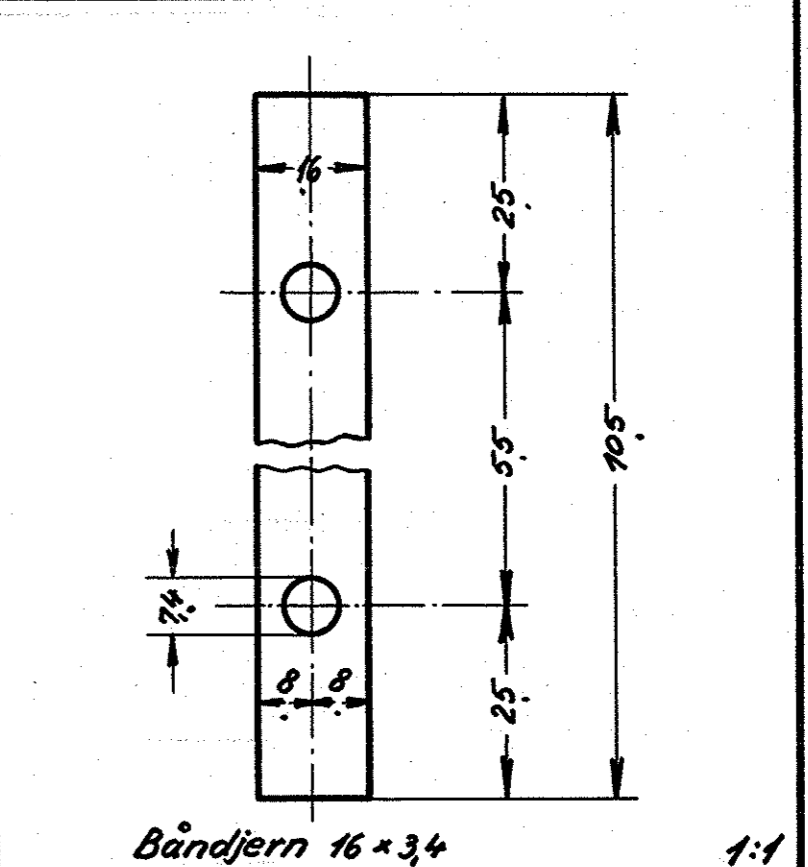
Betegnelse		flange	
Ant. i alt.	Pos. 9	Mat.	st. 37
Ordr.	Stk. 9663	Tegn.	301L-22.610



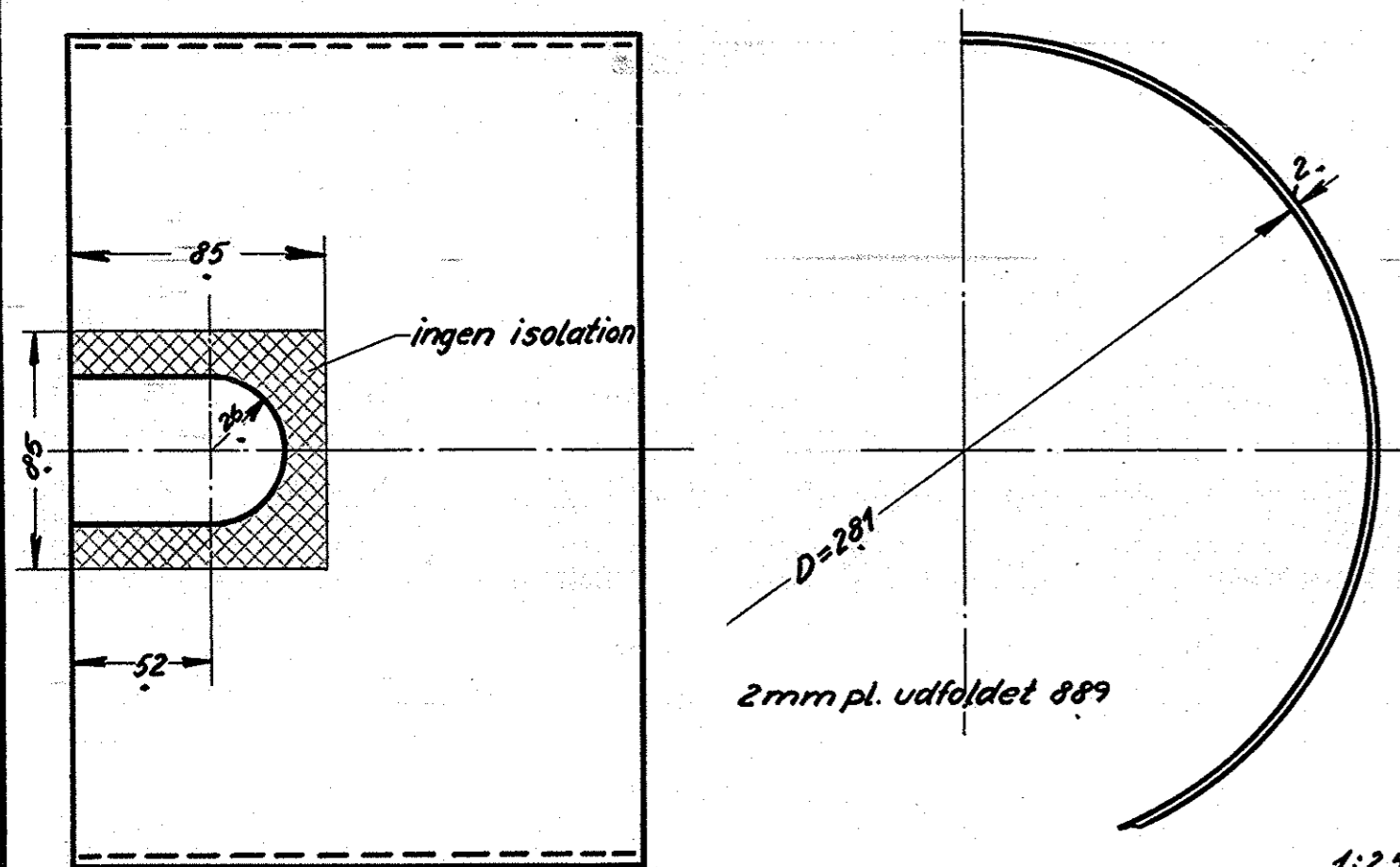
Betegnelse		plade	
Ant. i alt.	Pos. 5	Mat.	st. 37
Ordr.	Stk. 9663	Tegn.	301L-22.610



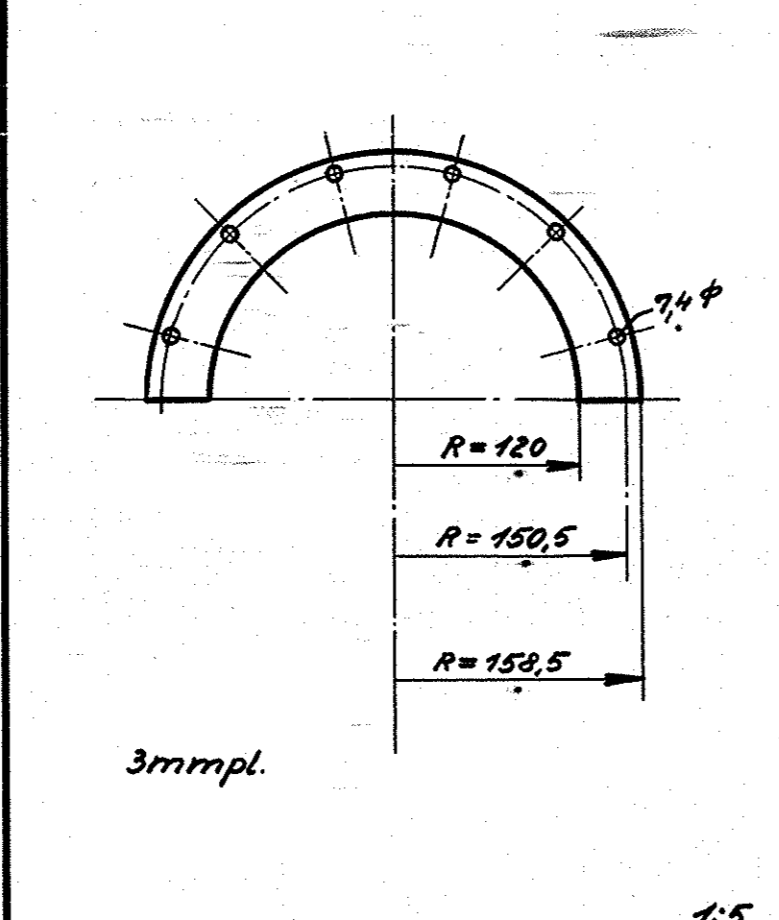
Betegnelse		halvcylinder	
Ant. i alt.	Pos. 3	Mat.	st. 37
Ordr.	Stk. 9663	Tegn.	301L-22.610



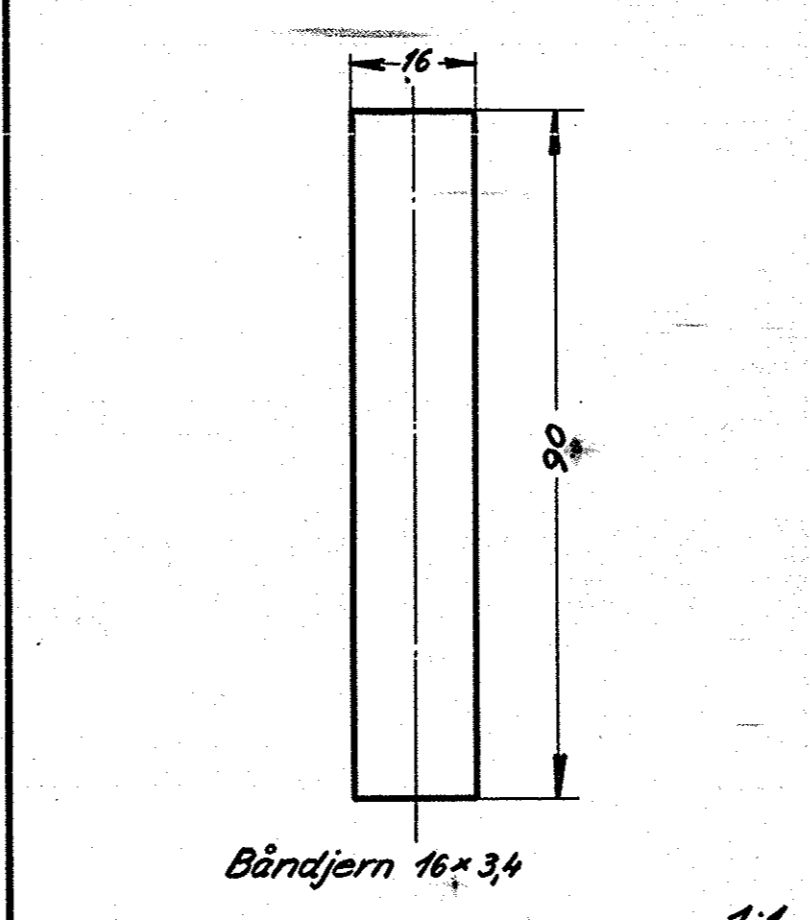
Betegnelse		flange	
Ant. i alt.	Pos. 11	Mat.	st. 37
Ordr.	Stk. 9663	Tegn.	301L-22.610



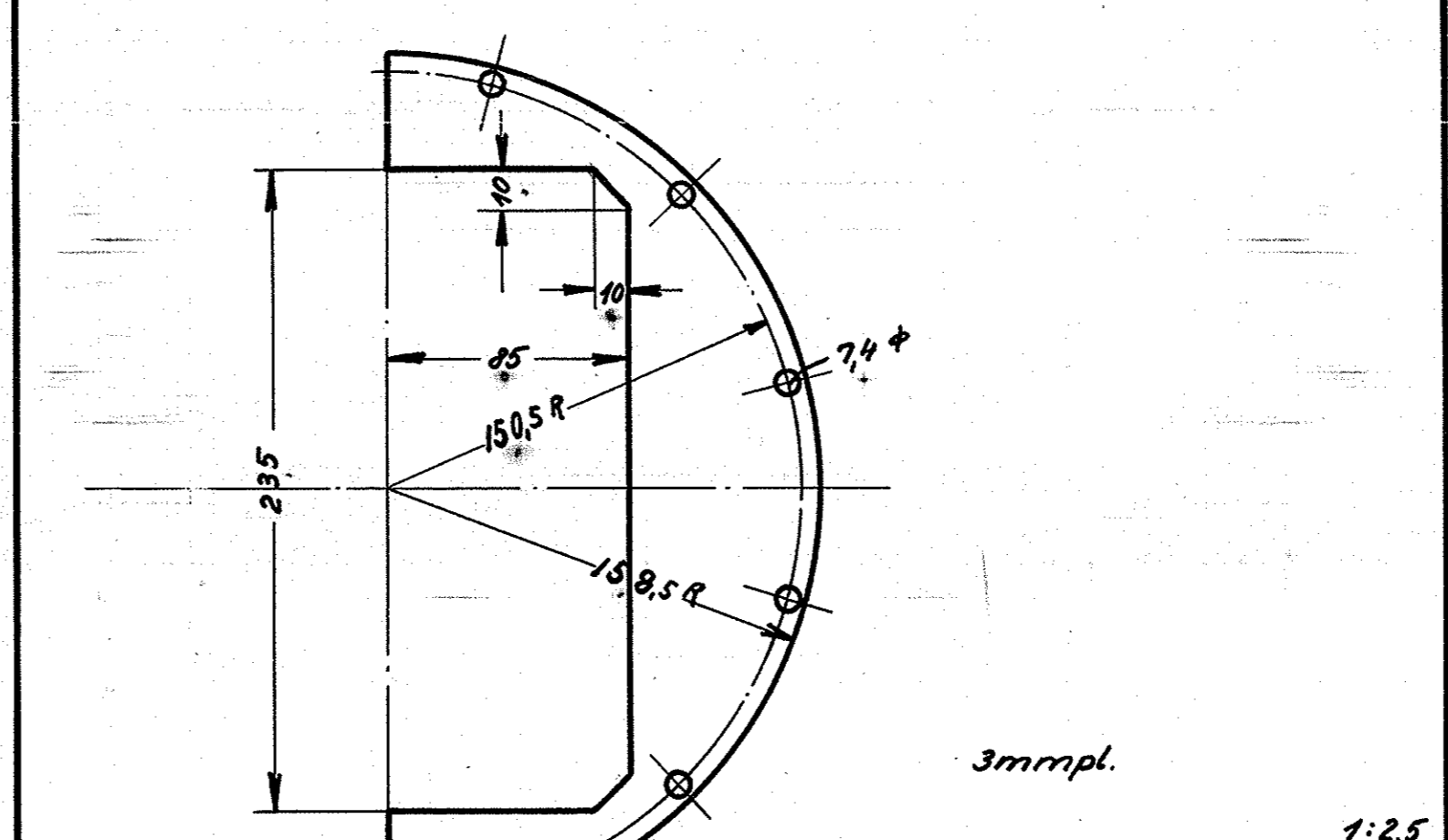
Betegnelse		cylinder	
Ant. i alt.	Pos. 1	Mat.	st. 37
Ordr.	Stk. 9663	Tegn.	301L-22.610



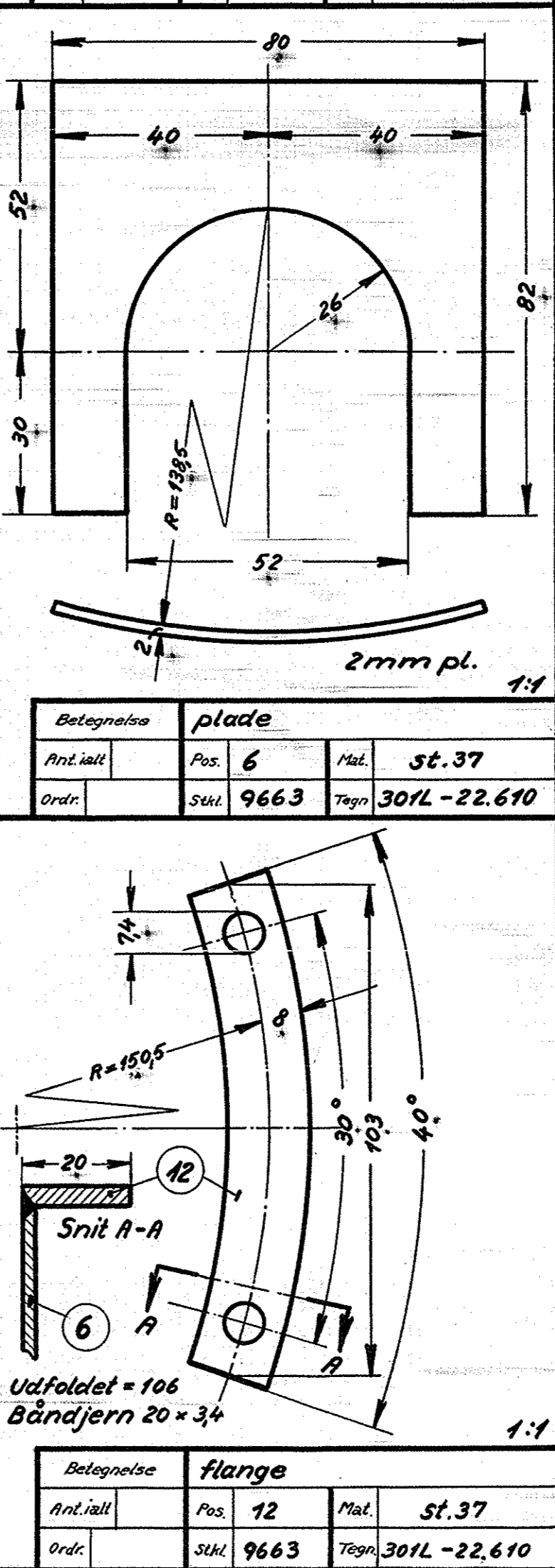
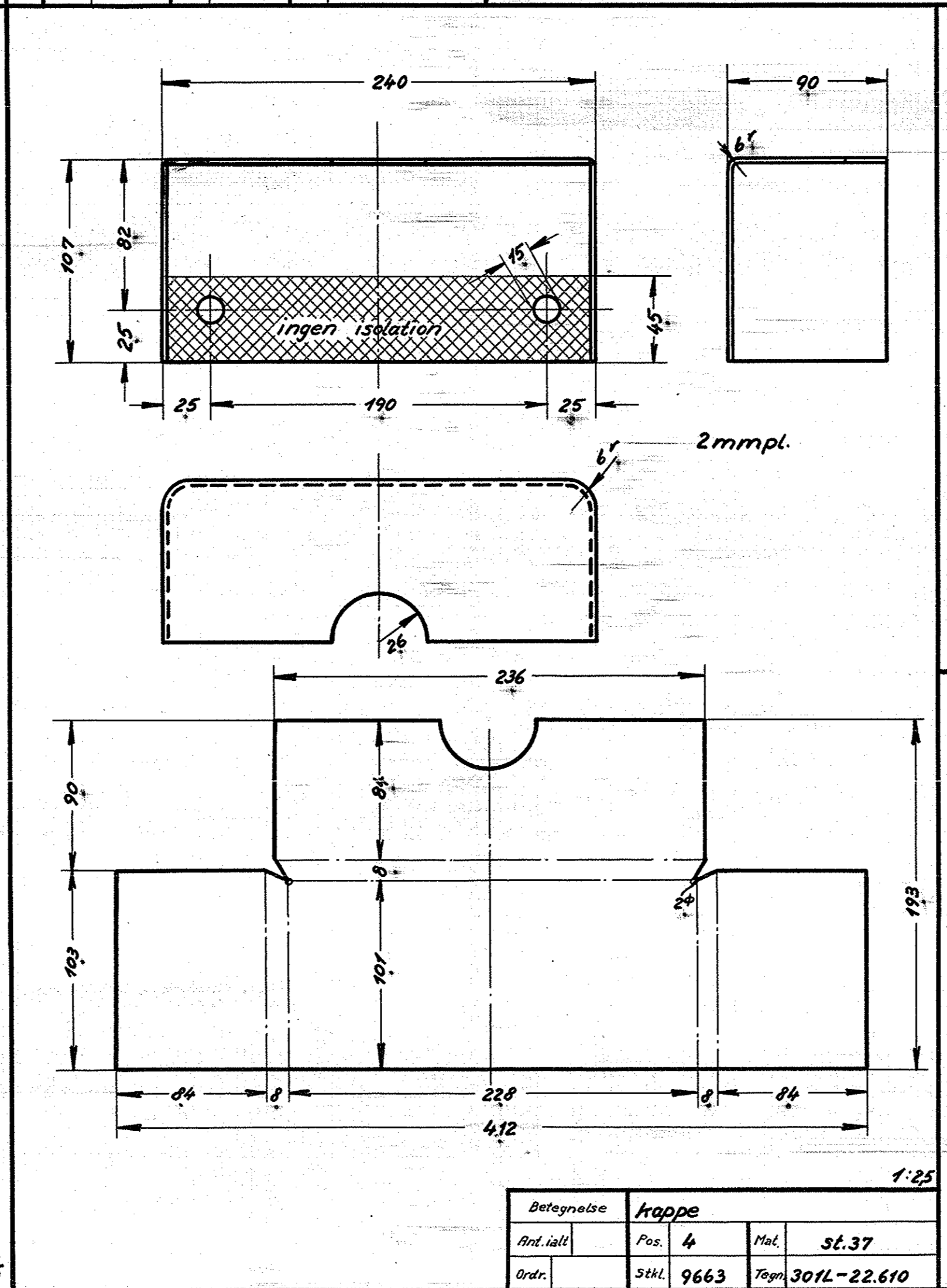
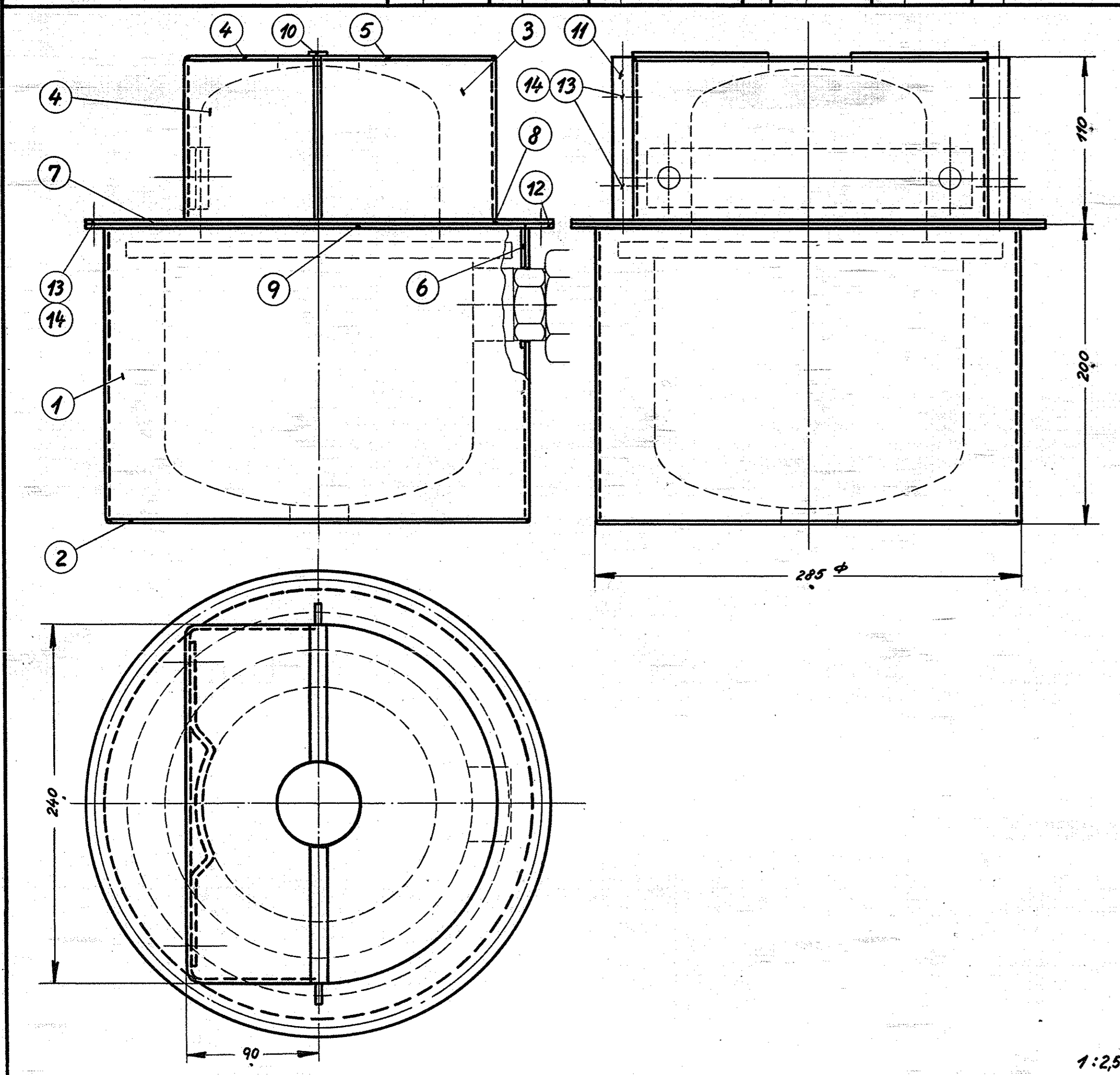
Betegnelse		flange	
Ant. i alt.	Pos. 8	Mat.	st. 37
Ordr.	Stk. 9663	Tegn.	301L-22.610



Betegnelse		fladjern	
Ant. i alt.	Pos. 10	Mat.	st. 37
Ordr.	Stk. 9663	Tegn.	301L-22.610



Betegnelse		flange	
Ant. i alt.	Pos. 7	Mat.	st. 37
Ordr.	Stk. 9663	Tegn.	301L-22.610



Betegnelse		plade	
Ant. i alt.	Pos. 6	Mat.	st. 37
Ordr.	Stk. 9663	Tegn.	301L-22.610

Betegnelse		krappe	
Ant. i alt.	Pos. 4	Mat.	st. 37
Ordr.	Stk. 9663	Tegn.	301L-22.610

isolation	ca. 2000 x 280 x 10	15	filt	magasin
16	fjederstive	16	fjederstift	"
16	bolt	13	st. 34	magasin
1	fladjern	12	st. 37	fji. 20x34x115
4	flange	11	"	fji. 16x34x440
2	"	10	"	fji. 16x34x195
1	"	9	"	fji. 16x34x855
1	"	8	"	pl. 165x330x3
1	flange	7	"	pl. 165x330x3
1	plade	6	"	pl. 85x90x2
1	plade	5	"	pl. 125x250x2
1	krappe	4	"	pl. 420x200x2
1	halvcylinder	3	"	pl. 380x110x2
1	plade	2	"	pl. 290x290x2
1	cylinder	1	st. 37	pl. 900x200x2
Stk.	Betegnelse	Pos.	Materiale kvalitet	Model nr. eller materiale størrelse
Tegn.	C.W.K.	Rev.	E.P. 1/11 52	Ant. J.L.
Malk.	B.F. 29-10-52	Norm.		Date
Date		Rettelser		Indeks

Målestok: 1:1 1:2,5 1:5

**FRICHS**

Stykneste nr. 9663.

Tegningens benævnelse: Diesel-el. 750 hk. loko.

Tegningens nummer: 301L - 22.610

Indeks: